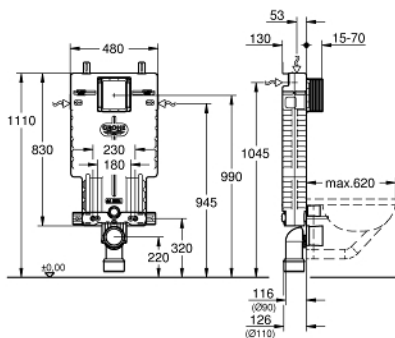


38 643 001 UNISET ELEMENT FÜR WC MIT EPS-GEHÄUSE

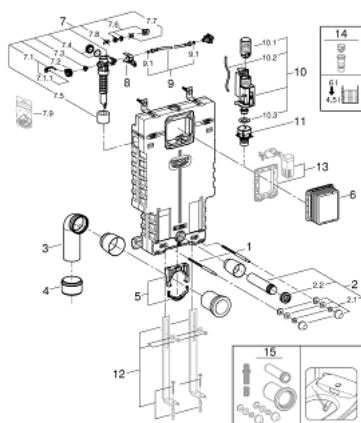


PRODUKTBESCHREIBUNG

- schalldämmendes EPS-Modul zum Ummauern
- 830 x 480 x 130 mm
- Schienenadapter für Modulbefestigung
- Wandschiene mit Befestigungszubehör für Einzelmontage
- 2 WC-Haltebolzen
- Schraubenabstand 180/230 mm
- Keramikbefestigung
- Ablaufbogen Ø 90 mm
- tiefenverstellbar
- Reduzierstück Ø 90/110 mm
- Zu- und Ablaufgarnitur
- Spülkasten GD 2, 6 - 9 l mit folgenden Funktionen:
- werkseitige Einstellung 6l und 3l
- pneumatisches Ablaufventil mit zwei Funktionen: 2 Mengen oder Start & Stopp
- Wasseranschluss von links/rechts/hinten oder oben
- Armaturengruppe I
- schwitzwasserisoliert
- Wasseranschluss 1/2" mit integriertem Eckventil und werkzeugloser Schlauchverschraubung
- werkzeuglos montierbarer Revisionsschacht mit Rohbauschutz
- Revisionsschacht 40 911 000 für kleine Abdeckplatten ist separat zu bestellen



38 643 001 UNISET ELEMENT FÜR WC MIT EPS-GEHÄUSE



ERSATZTEILE, Oktober 2017 – jetzt

- 1: Gewindebolzen (Bestell-Nr. 4276400M)
- 2: WC Zu- und Ablaufgarnitur (Bestell-Nr. 37311K00)
- 2.1: Beckenbefestigung (Bestell-Nr. 43511SH0)
- 2.2: Verbinder (Bestell-Nr. 37119000)
- 3: PP-Ablaufbogen Ø 90 mm (Bestell-Nr. 42327000)
- 4: Reduzierstück (Bestell-Nr. 42242000)
- 5: Halterung für Ablaufbogen (Bestell-Nr. 42243000)
- 6: Revisionschacht für große Abdeckplatten (Bestell-Nr. 66783000)
- 7: Füllventil (Bestell-Nr. 37095000)
- 7.1: Hebel (Bestell-Nr. 43734000)
- 7.1.1: Dichtung (Bestell-Nr. 4377000M)
- 7.2: Ventilkopf (Bestell-Nr. 43536000)
- 7.3: Membrane (Bestell-Nr. 4375800M)
- 7.4: Schraubkappe (Bestell-Nr. 43735000)
- 7.5: Schwimmer (Bestell-Nr. 4379100M)
- 7.6: Dichtungssatz (Bestell-Nr. 43722000)*
- 8: Halterung (Bestell-Nr. 42246000)
- 9: Anschlussschlauch (Bestell-Nr. 42233000)
- 9.1: O-Ring (Bestell-Nr. 0319100M)
- 10: 2-Mengen-Ablaufventil AV1 (Bestell-Nr. 42320000)
- 10.1: Verlängerung für Überlaufrohr (Bestell-Nr. 42313000)
- 10.2: Pneumatikschlauch (Bestell-Nr. 42319000)
- 10.3: Dichtung (Bestell-Nr. 42310000)
- 11: Ventilsitz für GD2 (Bestell-Nr. 42315000)
- 12: Tragestützen (Bestell-Nr. 37304000)*
- 13: Umrüstset (Bestell-Nr. 38796000)*
- 14: 4,5 l Adapter für GD2 (Bestell-Nr. 42333000)*
- 15: Nachrüst-/Umrüstset
für Dusch-WCs Sensia Arena und IGS (Bestell-Nr. 40899000)*

*Sonderzubehör